



POMPES pour liquides **CHIMIQUES**



POMPES MAGNÉTIQUES en PP / PVDF / PFA

pour liquides corrosifs



Pompes Magnétiques normalisées :

Chimie ISO 15783
Puissance maxi 37 KW - Pression PN 16
Matériaux : Fonte GS revêtu 4 mm

UTN : pour liquides clairs
Débit max 200 m³/h HET max 67m.
Matériaux PP / PVDF / PFA

XTN : pour liquides chargés de solides
jusqu'à 2 mm et 40% en poids
Débit max 60 m³/h / HET max 55m.
Matériau PFA

OPTION "Marche à sec" possible



ETN-EVO : Débit jusqu'à 70 m³/h
Hauteur jusqu'à 34 m
Fonte GS revêtu PP/ETFE - Ep 3 mm
Puissance maxi 7,5 KW

HTN : Version spéciale débits faibles
et fortes pressions
Débit de 100 l/h à 5 m³/h
Hauteur jusqu'à 75 m
PP ou PVDF massif + armature Inox

OPTION "Marche à sec" possible



STN : Pompe à corps plastique
Pression PN 4
Débit jusqu'à 30 m³/h
Hauteur jusqu'à 24 m
Puissance maxi 5,5 KW
Matériaux : PP ou ETFE

OPTION "Marche à sec" possible



Pompes Auto-amorçantes

STN-SP / ETN-SP / UTN-SP
Puissance maxi 15 KW
Pression PN 10
Débit jusqu'à 40 m³/h
Hauteur jusqu'à 43 m
Matériaux : PP/PVDF/ETFE/PFA
Modules : PP ou PVC-CAW

VEMA-P : VERTICALE MAGNÉTIQUE
semi-immersée
SANS ARBRE DE TRANSMISSION
Puissance maxi 18,5 KW
Débit jusqu'à 180 m³/h
Hauteur jusqu'à 67 m
Matériaux : PP ou PVDF
Longueur sous plaque maxi = 10 m



POMPES à Garniture Mécanique

Revêtues PP / PVDF / PFA

pour liquides chargés corrosifs / grosses capacités



Turbine Fermée

UCL : Pompe revêtue PP/PVDF/PFA
Puissance maxi 30 KW
Débit jusqu'à 70 m³/h
Hauteur jusqu'à 60 m
Garnitures : Simple Cartouche ou Simple avec quench ou Double ou Double Cartouche



Turbine Radiale

UCL :
Version sur socle avec accouplement et moteur B3

UCL-B : Version monobloc sans lignage et moteur B5



Turbine Vortex

BN :
Version corps semi-revêtu pour grosses capacités jusqu'à 1200 m³/h



POMPES VERTICALES CANTILEVER

Pompes Verticales sans Palier de Pied

En PP, PP-EL (ATEX), PVDF, E-CTFE, PVC

BAS : version courte avec colonne plastique
Longueur maxi sous plaque 700 mm

BTS : version longue avec colonne Composite Verre-résine ou acier revêtu Halar
Longueur maxi sous plaque 1250 mm

Performances :
Débit jusqu'à 650 m³/h
Hauteur jusqu'à 60 m



SANS PALIER DE PIED

INSTALLATION SUR RADEAU

☞ Pour lagunes

☞ Pour fosses avec niveau variable





POMPES MAGNÉTIQUES en Inox AISI 316L

pour liquides corrosifs / Toxiques / Inflammables



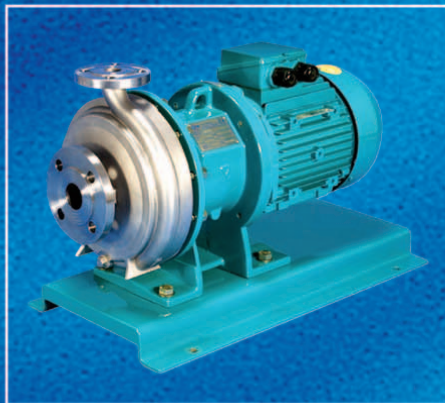
UTS : Pompes magnétiques normalisées
Chimie
Puissance maxi 75 KW - Pression PN 16
Température maxi 300°C
Matériaux AISI 316 ou H.C 276

OPTION : Enveloppe de réchauffage

UTS : pour liquides clairs
Débit max 300 m³/h / HET max 100 m.
XTS : pour liquides chargés de solides.
Jusqu'à 2 mm et 40 % en poids.
Débit max 35 m³/h / HET max 40 m



OPTION "Marche à sec" possible



ETS 50/70 :

Débit jusqu'à 25 m³/h
Puissance maxi 7,5 KW
Hauteur jusqu'à 40 m

HTS : Version spéciale

débits faibles et fortes pressions
Débit de 100 l/h à 5 m³/h
Hauteur jusqu'à 160 m
Puissance maxi 7,5 KW



ETS 30/40 :

Pression PN 6
Débit jusqu'à 30 m³/h
Hauteur jusqu'à 22 m
Puissance maxi 5,5 KW
Matériaux : AISI 316L



Pompes Auto-amorçantes

ETS-A / UTS-A

Puissance maxi 18,5 KW
Pression PN 10
Débit jusqu'à 100 m³/h
Hauteur jusqu'à 60 m
Matériaux pompes : 316L / HC 276
Modules : 304L, 316L, acier, US1

VEMA-X :
VERTICALE MAGNÉTIQUE
SANS ARBRE
DE TRANSMISSION
Puissance maxi 18,5 KW
Débit jusqu'à 150 m³/h
Hauteur jusqu'à 90 m
Matériaux : 316L ou alliages
Longueur sous plaque
maxi = 15 m



ATEX



POMPES à Garniture Mécanique

en Inox AISI 316, Fonte ou Alliages

pour liquides corrosifs et chargés /
grosses capacités



RD fermée



RG semi-ouverte



RC Vortex



RB Canal



HD fermée



HG semi-ouverte



RS Vortex



RD/RG/RC/RB : Pompes inox sur socle avec Garniture Simple ou Double

Cartouche/Tandem/Quench...
Gamme complète / Délais rapides
Débit jusqu'à 1500 m³/h
Hauteur jusqu'à 120 m

RDL/RGL/RCL : Versions avec lanterne + accouplement + moteur B5 sans lignage
Matériaux : 316 en standard ou Uranus B6 / HC / Sanicro 28 / 304



HD/HG/RS : Versions simplifiées et économiques des pompes process "R"
Corps en fonderie à la cire perdue
Puissance maxi 18,5 KW
Débit jusqu'à 160 m³/h
Hauteur jusqu'à 60 m

POMPES Verticales CANTILEVER

en Inox AISI 316, Fonte ou Alliages

SANS GARNITURES

pour liquides chargés ou très chargés

Vidange de puisards chimiques ou fosses à eaux polluées

RCC :

Pompe Verticale à ligne d'arbre

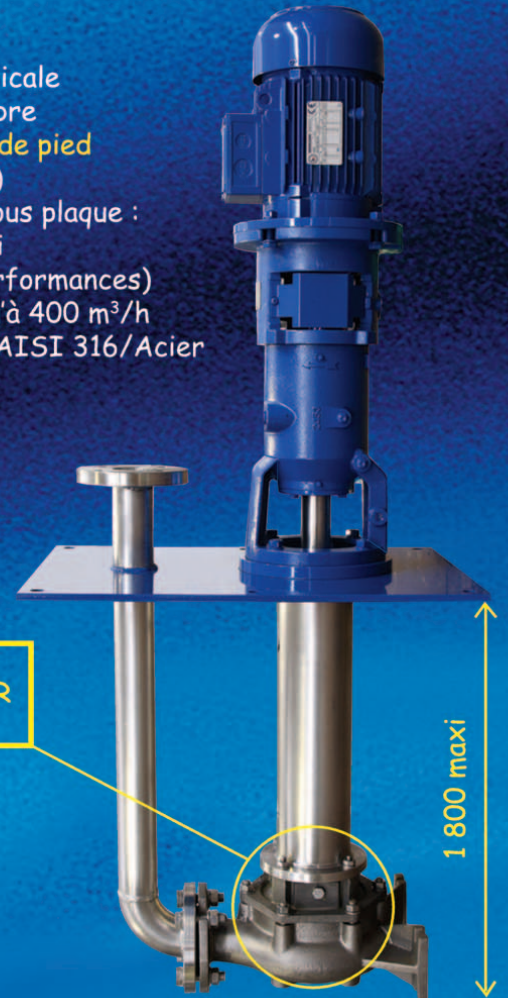
sans palier de pied (Cantilever)

Longueur sous plaque : 1,80 m maxi

(suivant performances)

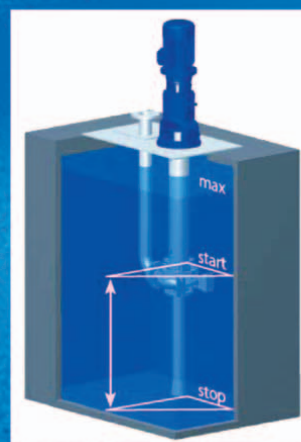
Débit jusqu'à 400 m³/h

Matériau : AISI 316/Acier



SANS PALIER

1 800 maxi



Fonctionnement en épuisement



Type RCD
Installation extérieure



COMPLÈMENTS DE GAMME

Pompes Centrifuges Auto-amorçantes

Inox ou Fonte

Motorisation électrique ou thermique

Débit jusqu'à 1200 m³/h

Hauteur jusqu'à 66 m



Type J (électrique)
à garniture mécanique + quench

Type J (thermique)

Moteur diesel ou essence

Fixe ou sur chariot mobile ou sur remorque



Type J-MAG
à Entraînement Magnétique

Pompes Volumétriques à Engrenages Internes

Inox ou Fonte

Débit jusqu'à 260 m³/h

Pression jusqu'à 20 bars



Type V
à garniture mécanique
à tresses
à double joint à lèvres



Type V-MAG
à Entraînement Magnétique

Pompes Volumétriques à Disque Oscillant

Inox ou Fonte

Débit jusqu'à 28 m³/h

Pression jusqu'à 10 bars



Type M
à garniture mécanique
à tresses
à double joint à lèvres



Type M-MAG
à Entraînement Magnétique

RÉALISATIONS SUR MESURES



SKIDS de production
ou de transfert



Chariots mobiles
pour dépotage ou
multi-postes ou
transferts d'urgence



DIFLON (distribué par PCB)

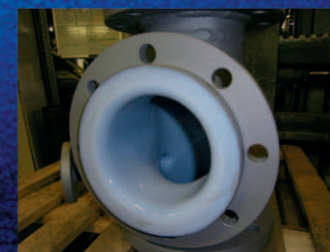
fabricant de pièces métalliques revêtues en **PTFE / PFA / ETFE** depuis 1969



- Tubes du DN 15 au DN 600
- Accessoires de tuyauterie :
 - ☞ coudes - réductions
 - ☞ voyants de coulée
 - ☞ raccords
 - ☞ soufflets de dilatation
 - ☞ filtres



- Couverie de grandes dimensions
- Pièces sur plans



Conseil aux entreprises

Organisme de formation enregistré sous le N° 90 30 03159 30



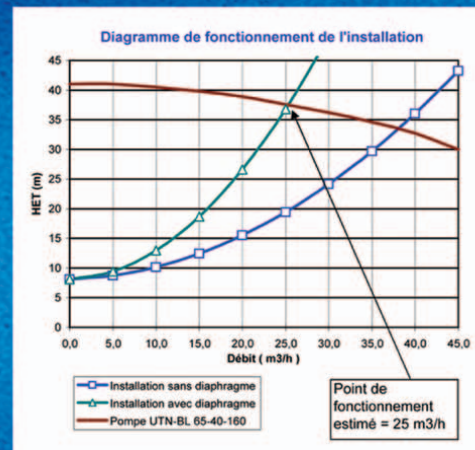
- ☞ Opérateurs : évitez les erreurs de manipulation des pompes
- ☞ Décideurs : installez les bonnes pompes aux bons endroits
- ☞ Concepteurs : choisissez la meilleure pompe pour votre application

Points forts :

- ☞ Notre formateur se déplace chez le client
- ☞ Banc d'essai portable : formation pratique et vivante
- ☞ Programme modulaire, adaptable aux besoins de chaque entreprise

Audit et Analyse :

- ☞ Etude des postes de pompage
- ☞ Recherche de pannes / Fiabilisation
- ☞ Vitesse variable / Régulation de débit



Protection des pompes



Anti marche à sec

- ☞ Paliers de pompes magnétiques en RSSIC Revêtu Diamant ou LF
- ☞ Relais wattmétrique
- ☞ Sonde de température Pt100



Atelier



Banc d'essais normalisé NFX 10601

- ☞ Maintenance des pompes en atelier (préventif ou curatif)
- ☞ Analyse de la défaillance et conseils de prévention
- ☞ Réparations avec test sur banc d'essais
- ☞ Montage avec agrément ATEX-CDR
- ☞ Atelier de plasturgie sur PP, PE et PVDF
- ☞ Nous ne remplaçons que les pièces irréparables : économie pour le client



Pompes Chimiques Brahic

6 chemin des 2 Mas - PIST 4 - F - 30100 ALÈS

Tél. : 33 4 66 30 19 16

www.pcb.fr

E-mail : contact@pcb.fr